

Betreiber:

Stadtwerke Hürth AöR

Baukosten:

1.700.000 €

Rechnungswert:

215.000 €

Zeitraum:

2002 - 2009

Leistungsphasen liquitec:

- Grundlagenermittlung - Entwurfplanung
- Ausführungsplanung - Mitwirkung b. d. Vergabe
- Objektüberwachung

Förderdaten:

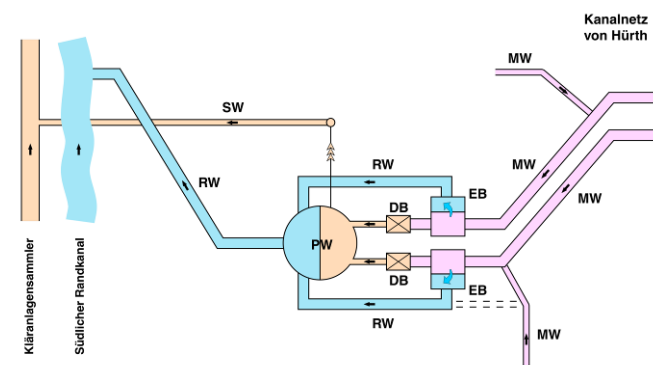
- Schmutzwassermenge: 350 l/s
- Regenwassermenge: 3.650 l/s

Beschreibung:

Die Stadt Hürth passt z. Z. das vorhandene Schmutz- und Regenwasserpumpwerk Hermülheim an die aktuellen bzw. zukünftigen Anforderungen in hydraulischer und technischer Hinsicht an. Da ein Teil der vorhandenen Bauwerke, besonders aber die Maschinen- und Elektrotechnik einschließlich der Mess- und Datentechnik überholungsbedürftig sind, wurde im Rahmen eines Ideenwettbewerbes ein Umbau- und Sanierungskonzept entwickelt, dass die Erneuerung der kompletten Maschinen- und Elektrotechnik vorsieht. Mit dem Umbau- und Sanierungskonzept werden die Planungsziele des Wettbewerbs:

- Vollautomatischer Betrieb
- Einbindung in die Leittechnik der Kläranlage
- Maximale Betriebssicherheit
- Kanalnetzsteuerung
- Minimale Betriebs- und Wartungskosten

erreicht, wobei der Aufrechterhaltung der sicheren Ableitung des klärflichtigen Abwassers und des nichtklärflichtigen Regenwassers während der Realisierungsphase eine wesentliche Bedeutung zukommt.



Die beiden dem PW zulaufenden Sammler sollen unterschiedlich hoch eingestaut werden, um so das mögliche Rückhaltevolumen voll ausnutzen zu können. Jeder Sammler erhält daher ein eigenes Überlaufbauwerk und eine eigene Mess- und Drosseleinrichtung zur Drosselung der ankommenden Mischwassermenge auf jeweils 2Qt. Der Drossel-Sollwert kann jederzeit durch die übergeordnete Leittechnik der Kanalnetzsteuerung der aktuellen Situation angepasst werden. Die beiden Drosselwassermengen fließen über einen Grobrechen dem SW-PW zu.

Das SW-PW wird mit trocken aufgestellten Abwasser-Kreiselpumpen ausgerüstet.

Um die Drosselwassermenge von insgesamt 350 l/s zu fördern, sind 3 Pumpen (2 Betriebs- und 1 Reservepumpe) vorgesehen. Die über die Schwellen der Überlaufbauwerke abgeschlagenen Wassermengen fließen dem RW-PW zu. Das RW-PW ist für eine Gesamtfördermenge von 3.650 l/s ausgelegt. Diese Fördermenge wird durch die Parallelfahrt von 3 Tauchmotoraggregaten mit Propellerhydraulik erreicht.



Schmutzwasserpumpwerk mit Lüftungsanlage

Planungsumfang:

- Mess- und Drosseleinrichtungen für die Zuläufe
- Pumpen, Armaturen und Druckleitung des SW-PW
- Pumpen des RW-PW
- Be- und Entlüftungsanlagen für Ex- und Betriebsräume
- Grobrechen vor SW-PW, Feinrechen auf den Überlaufschwelen
- Redundante 11 kV Einspeisung mit Umschaltautomatik, 14 Schaltfelder und 3 Transformatoren 2 x 1250 KVA, 1 x 250 KVA
- Schalt- und Steueranlage 2.500 A Nennstrom mit
 - 6 Sanftanlaufgeräten bis 160 KW
 - SPS Siemens S7-400 + S7-300 + MMI MP370
 - Visualisierung + Protokollierung + Mosaikbild
- Einbruch-/Brandmeldeanlage, Notlichtversorgung
- Radar- / Ultraschall- und Drucksonden
- Provisorien während der Bauzeit